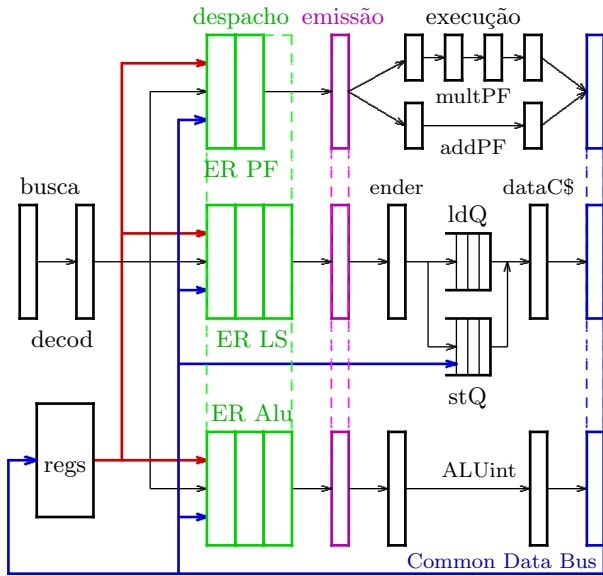


CI312/702 - Segunda lista de exercícios



ciclo

```

loop: f0 ← mem(0+r1)
      f4 ← f0 * f2
      mem(0+r2) ← f4
      r1 ← r1 - 8
      r2 ← r2 - 8
      (r1!=0)?PC←loop
    
```

SQ: A= Q= V=

reg	Q	V	RS	tag	bsy	Op	Vj	Vk	Qj	Qk
r0			A1	1						
r1		100	A2	2						
r2		4000	A3	3						
r3			PF1	4						
f0			PF2	5						
f2			LS1	6						
f4			LS2	7						
f6			LS3	8						

1) Com base no processador da figura acima e nas latências à esquerda, escalone a execução dos dois trechos de programa abaixo, preenchendo a tabela da próxima página. Para o laço, mostre o escalonamento para três voltas, sem especulação.

Latências:	1. ld.d f6, 34(r2)	loop: ld.d f0, 0(r1)
ld,st = 3 ciclos	2. ld.d f2, 45(r3)	mul.d f4, f0, f2
alu = 1 ciclo	3. mul.d f0, f2, f4	s.d f4, 0(r2)
mul = 4 ciclos	4. sub.d f8, f6, f2	addu r1, r1, -8
div = 8 ciclos	5. div.d f9, f0, f6	addu r2, r2, -8
	6. add.d f6, f8, f2	bne r1, r9, loop

2) Considere a execução do loop abaixo, que percorre um vetor, num processador que emite uma instrução por ciclo, primeiro com escalonamento dinâmico, e então com especulação.

```

1. loop: ld.d f2, 0(r1) ; r2=elmt0
2.      mul.d f2, f2, 3.14 ; x PI
3.      st.d f2, 0(r1) ; armaz
4.      daddi r1, r1, 8 ; pointer++
5.      beq r1, r3, loop ; final?
    
```

Suponha que existem unidades funcionais separadas para cálculo de endereços, operações aritméticas, e para avaliação de desvios. Preencha a tabela abaixo para as primeiras três iterações do laço para as duas máquinas. Suponha que uma instrução completa por ciclo.

